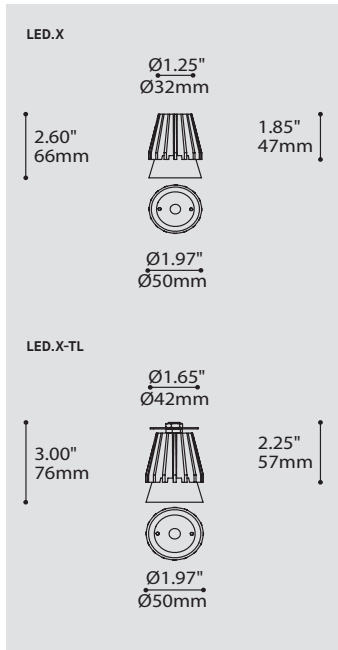


# LED.4 / LED.8

PROJECT PROJET
SPEC TYPE
NOTES



ORDERING SPECIFICATION	SPÉCIFICATION DE COMMANDE	CODE
<b>MODEL</b> MODÈLE		<b>LED</b>
<b>LED</b>	MODULE LED	
<b>WATTAGE</b> PUISSANCE		
<b>4</b>	4W	
<b>8</b>	8W	
<b>COLOR TEMPERATURE</b> TEMPÉRATURE DE COULEUR		
<b>27*</b>	2700K	
<b>30</b>	3000K	
<b>35</b>	3500K	
<b>40</b>	4000K	
* LONGER LEAD TIME MAY APPLY, PLEASE CONTACT YOUR EUREKA REPRESENTATIVE		
<b>COLOR RENDERING INDEX (CRI)</b> INDICE DE RENDU DE COULEUR (IRC)		
<b>80</b>	80+ CRI	
<b>BEAM ANGLE</b> ANGLE DE FAISCEAU		
<b>17</b>	NARROW (17°)	
<b>48</b>	WIDE (48°)	
<b>TWIST LOCK</b> VERROUILLAGE PAR ROTATION		
<b>TL*</b>	TWIST LOCK MOUNTING	
* ONLY AVAILABLE FOR 4W		

## PRODUCT CHARACTERISTICS CARACTÉRISTIQUES DU PRODUIT



<b>DESIGN:</b>	Simple, elegant custom designed module that fits most Eureka trims.
<b>LIGHT SOURCE:</b>	A custom light engine project light through a total internal reflection lens (TIR) to create an illumination that is efficient & uniform.
<b>STRUCTURE:</b>	Custom designed diecast aluminum heatsink extensively tested for performance and lifetime.
<b>CERTIFIED:</b>	c-CSA-us, c-UL-us
<b>CONCEPTION:</b>	Module simple et élégant conçu sur-mesure pour convenir à une variété d'encastres Eureka.
<b>SOURCE LUMINEUSE:</b>	modul d'éclairage fait sur mesure projette une lumière à travers une lentille à réflexion interne totale (TIR), afin de créer un éclairage uniforme et performant.
<b>STRUCTURE:</b>	Dissipateur de chaleur en aluminium moulé conçu et testé pour sa performance et sa longue durée de vie.
<b>CERTIFIÉ:</b>	c-CSA-us, c-UL-us